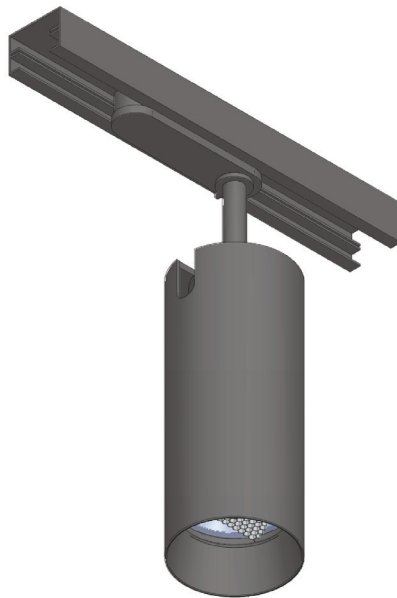



# AURIGA


**SOLUTIONS D'INTÉRIEUR | PROJECTEURS**  
*INSIDE SOLUTIONS | PROJECTORS*




**SPOT SUR RAIL**  
*SPOTLIGHT ON TRACK*


secante | 

Réf. :

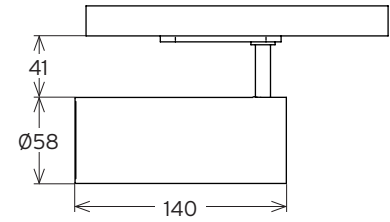
 Ce luminaire comporte une lampe à LED intégrée.

 } LED

La lampe de ce luminaire ne peut pas être changée.

874/2012 

# AURIGA



Dimensions en mm

## DONNÉES TECHNIQUES DATASHEET

TYPE	SOURCE	Dimension en mm Size in mm	Hauteur plénum en mm Plenum Height		Type	Tension max Max voltage	Lm max	Puissance max Max Power	Température Temperature					
A U R I G A	LED	H : 140 Ø58	-		LED	230 V	520 lm	8 W	2700, 3000, 4000°K (3500°K OPTION)					
		Classe Class	IP IP	IK IK	IRC CRI	R-9 / Haute précision chromatique R-9 / High chromatic precision	Module LED haute efficacité Hi-efficacy LED module	Économie d'énergie Eco energy saving	DALI ou 1/10V - DMX (a) DALI or 1/10V - DMX	Luminaire froid Cold luminaire	Auto dissipateur Auto heatsink	IES ou LDT IES or LDT	Lentille lens	Orientation Steerable
		1	20	07	> 90	60	●	●	x	●	●	(b)	10, 20 30°	90° (V) 355° (H)
	Appareil fournis hors alimentation (without driver)					(a) DALI ou 1-10V / DMX en fonction du driver - DALI or 1-10V / DMX based driver (b) Sur demande - On request								
OPTION		Lentille 6, 8, 14° Lens 6, 8, 14°		Couleur blanc, noir ou custom White, black or custom color										

Durée de vie 50000H / Lifespan 50000H

Update 03/2018

