



LUXANGLE
BY SECANTE

LE CATALOGUE



GAMME D'ÉCLAIRAGE
MUSÉOGRAPHIQUE

contact@luxangle.fr

LUXANGLE

SOMMAIRE

GAMME CADREUR

- CADREUR LUX-A 20 SLIM 06
- CADREUR LUX-A-10 DESIGN 112

GAMME MINI

- MINI CADREUR LUX-A-4 MICRO 18
- MINI PROJECTEURS LUX-MICRO ZOOM 22
- LUX-LAZER MINI 28
- LUX-LAZER SNOOT MINI 30

GAMME PONCTUEL

- LUX-GEMINI 62 ZOOM 34
- LUX-ZOOM 8-90 36

GAMME WALL WASHER

- LUX-LINE 14 42
- LUX-LINE 28 44

100% RÉPARABLE

48

CONTACT

49

GAMME CADREUR



LUX-A 20
SLIM



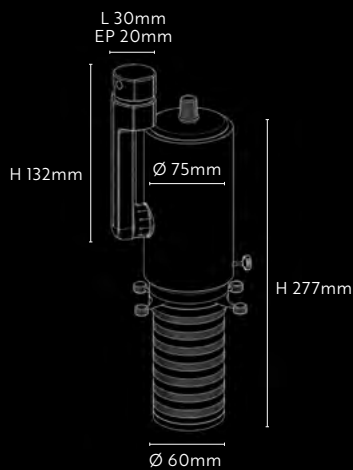
LUX-A-10
DESIGN

LUX-A 20 SLIM



Gamme cadreurs



DIMENSIONS



CARACTÉRISTIQUES TECHNIQUES

Puissance	20W (disponible en 28W et 37W)
Température LED	2700K, 3000K, 3500K ou 4000K / IRC 97/98 (autre sur demande)
Zoom (interchangeable sans outil)	Regular (18°-40°) / Narrow (12°- 30°)
Focale rotative à 360°	9 lentilles (anti-reflet, antistatiques)
Rotations (verrouillage de la position sans outil)	300° (V) - 340° (H)
Couteaux de cadrage	4 (ultrafins)
Porte filtre (inclus)	Aimanté en façade
Tension électrique	230V / 300mA
Classe	3
IP	20
Driver (inclus)	Inclus et intégré dimmable par potentiomètre de 0% à 100%
Matériaux	Acier et aluminium
Poids brut	1.6Kg
Finition	 ou  (autre RAL sur commande)

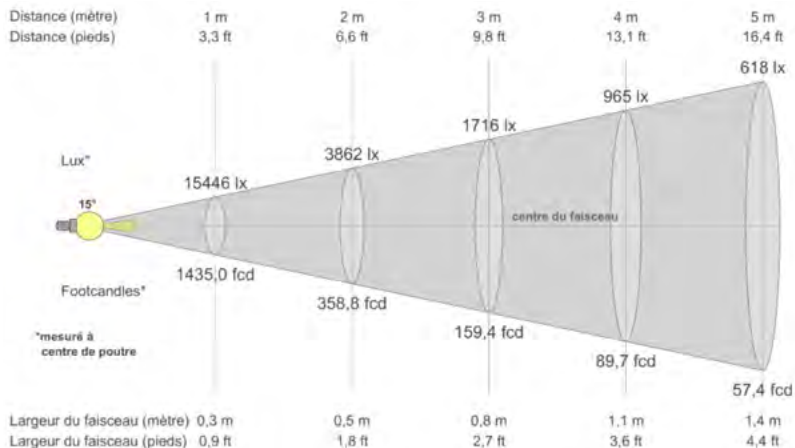
Options : Dimmable par pilotage DALI, DMX, Bluetooth

PHOTOMÉTRIE

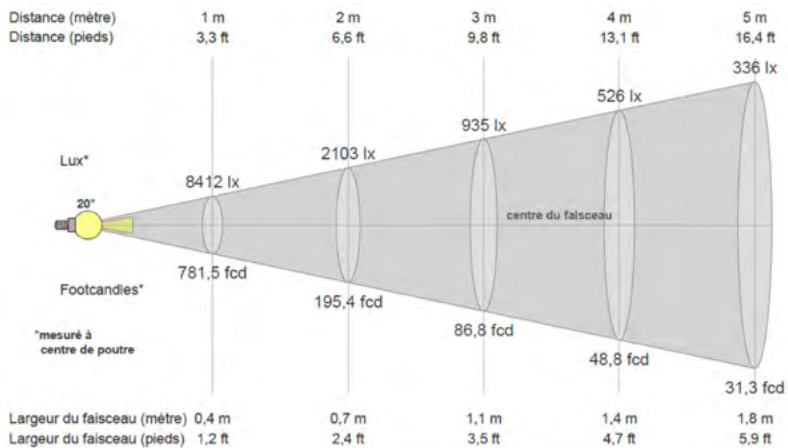
(Page suivante)



ANGLE 15° - 3000K

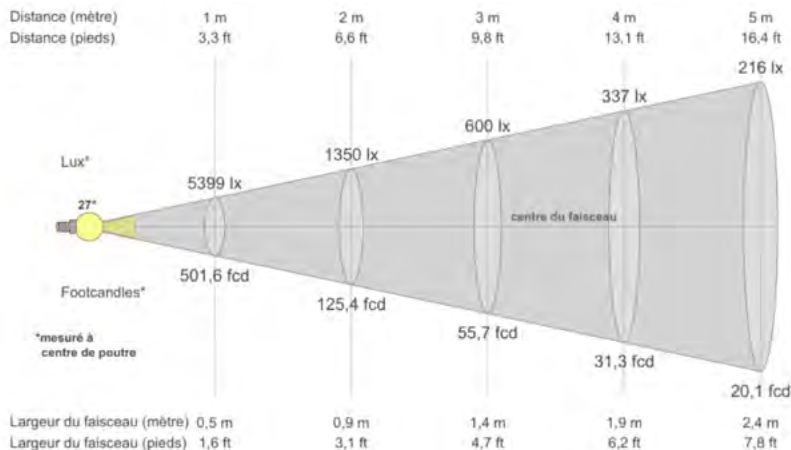


ANGLE 20° - 3000K

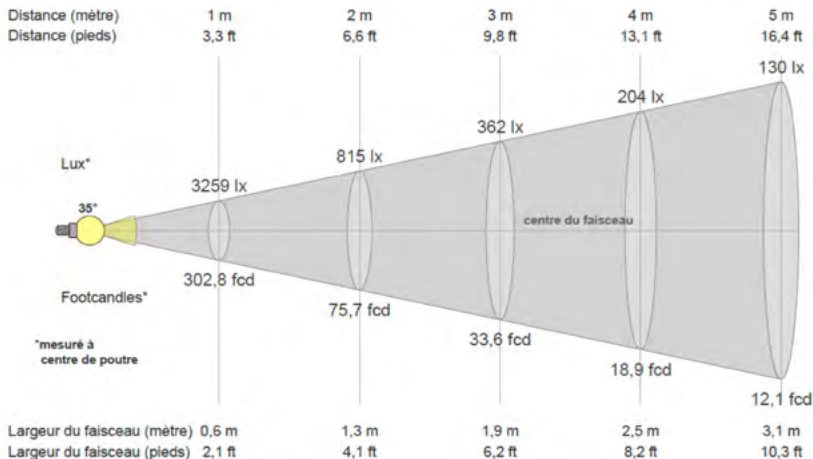




ANGLE 27° - 3000K

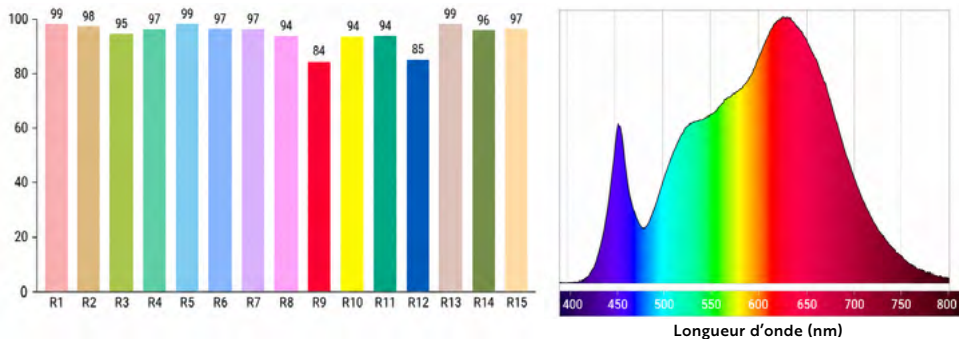


ANGLE 30° - 3000K

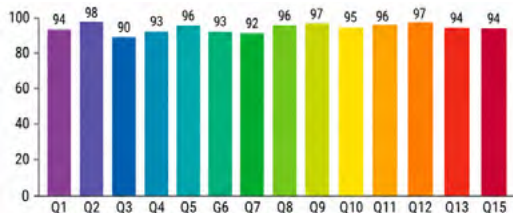


IRC (INDICE DE RENDU DES COULEURS)

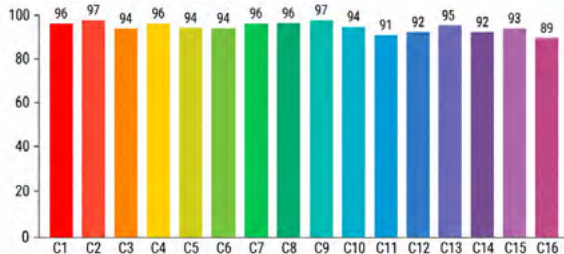
INDICE DE RENDU DES COULEURS PAR COULEUR DE RÉFÉRENCE (CIE 1995). IRC : 96,9



ÉCHELLE DE QUALITÉ DES COULEURS PAR COULEUR DE RÉFÉRENCE. CQS : 94,2



TMR3018 VALEURS RF PAR BAC DE TEINTE. RF : 94,3



Garantie produit : 5 ans

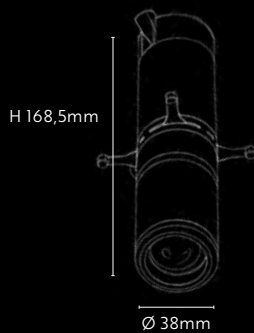
contact@luxangle.fr
www.luxanglebysecante.com

LUX-A 10 DESIGN

Gamme cadresurs



DIMENSIONS



CARACTÉRISTIQUES TECHNIQUES

Puissance	10W
Température LED	T° 2700K - 3000K - 4000K / IRC 95 (autre sur demande)
Optique	15°-36°
Focale rotative à 360°	Verrouillage de la position
Orientations	90° (V) - 355° (H)
Réflecteurs	Noir ou blanc
Tension électrique	230V
Classe	3
IP	20
Matériaux	Acier et aluminium
Finition	<input type="radio"/> ou <input checked="" type="radio"/> (autre RAL sur commande)
Montage	Sur rail 3 allumages, sur patère, sur pince pour cimaise (autre sur demande)

Options : Dimmable par potentiomètre local, DALI, DMX, Bluetooth

PHOTOMÉTRIE

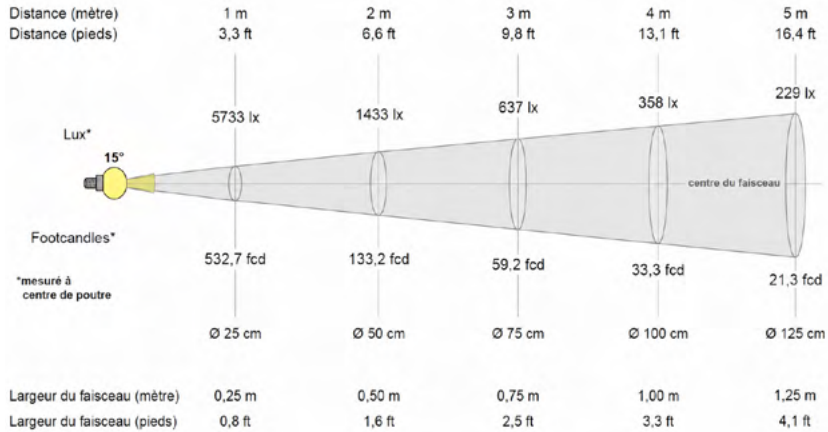
4000K / 15°

1m (Ø 25cm) – 5733 lux
2m (Ø 50cm) – 1433 lux
3m (Ø 75cm) – 637 lux
4m (Ø 100cm) – 358 lux
5m (Ø 125cm) – 229 lux

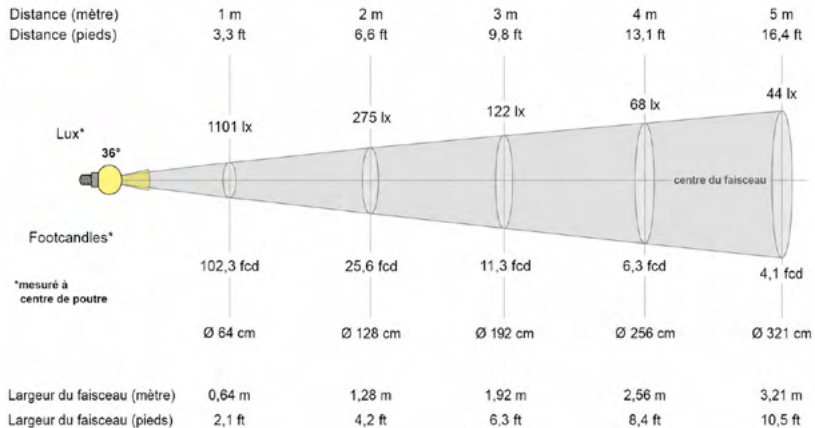
4000K / 36°

1m (Ø 64cm) – 1101 lux
2m (Ø 128cm) – 275 lux
3m (Ø 192cm) – 122 lux
4m (Ø 256cm) – 68 lux
5m (Ø 321cm) – 44 lux

ANGLE 15° - 4000K



ANGLE 36° - 4000K



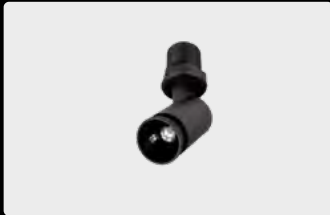
Garantie produit : 5 ans

*contact@luxangle.fr
www.luxanglebysecante.com*

GAMME
MINI



LUX-A 4
MICRO



LUX MICRO
ZOOM



LUX-LAZER
MINI



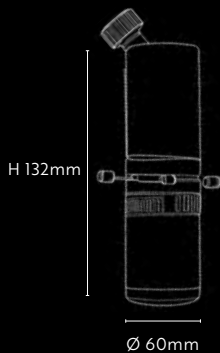
LUX-LAZER
SNOOT MINI

LUX-A 4 MICRO

Gamme mini



DIMENSIONS





CARACTÉRISTIQUES TECHNIQUES

Puissance	3,7W
Température LED	2200 K - 2700K – 3500K - 3000K - 4000K / IRC 97 (autre sur demande)
Optique	19° à 33°
Focale rotative à 360°	Verrouillage de la position
Orientation	55° (V) - 355° (H)
Couteaux de cadrage	4
Dissipateur	En cuivre
Tension électrique	230V
Classe	3
IP	20
Matériaux	Acier et aluminium
Finition	<input type="radio"/> ou <input checked="" type="radio"/> (autre RAL sur commande)
Montage	Sur rail (autre sur demande)

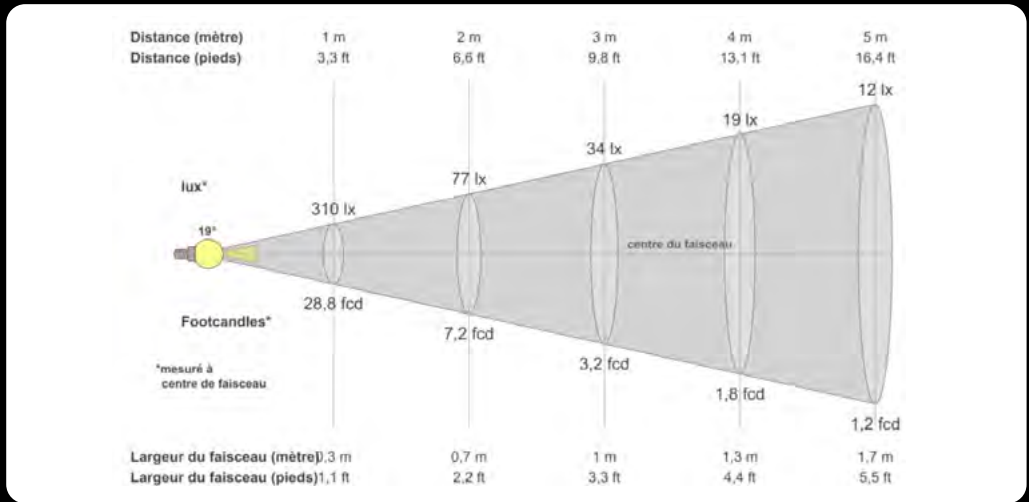
Options : DMX, Bluetooth

PHOTOMÉTRIE

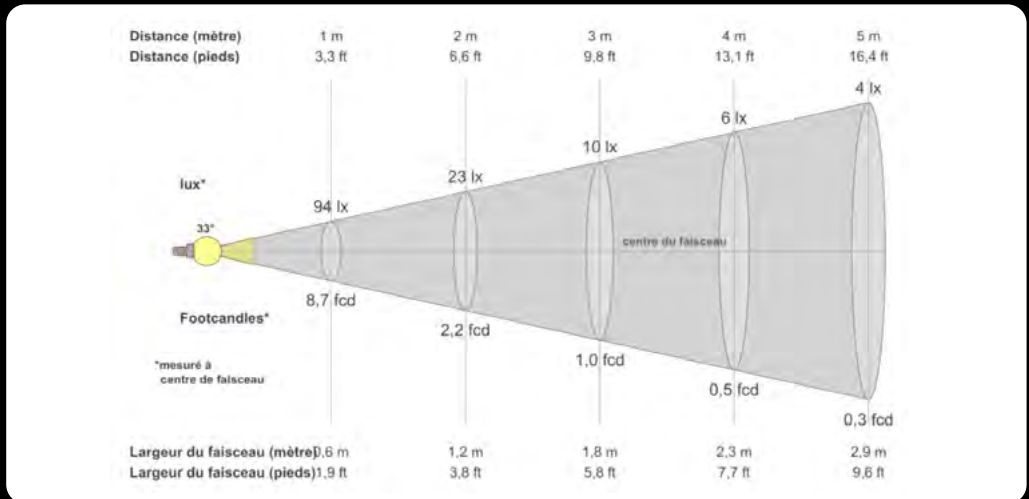
(Page suivante)



Angle 19° à 30cm Ø 10cm – 3440 lux / à 50cm Ø 17cm – 1239 lux



Angle 33° à 30cm Ø 18cm – 1044 lux / à 50cm Ø 30cm – 376 lux- 3000K



Garantie produit : 5 ans

*contact@luxangle.fr
www.luxanglebysecante.com*

LUX MICRO ZOOM

Gamme mini



(a)



(b)

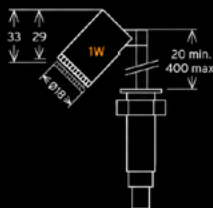
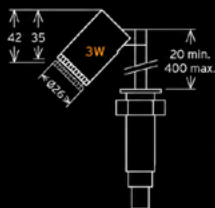
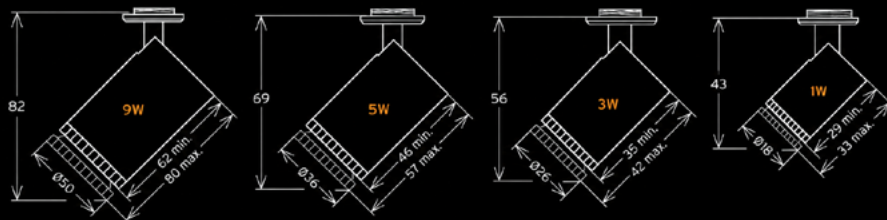


(c)



(d)

DIMENSIONS



CARACTÉRISTIQUES TECHNIQUES



Température LED

2700K ou 3000K ou 4000K - IRC Ra 90 (IRC 95 sur demande)

Puissance	Optique zoom	Courant max	Lumens output
1W	de 16° à 61°	350mA	70lm
3W	de 6° à 48°	1000mA	90lm
5W	de 11° à 56°	150mA	>375lm
9W	de 14° à 49°	250mA	>490lm

Orientation **45° (V) - 355° (H)**

Porte filtre (inclus) **Aimanté en façade**

Driver (inclus) **500mA / Dimmable de 0% à 100% par potentiomètre**

Matière **Acier et aluminium**

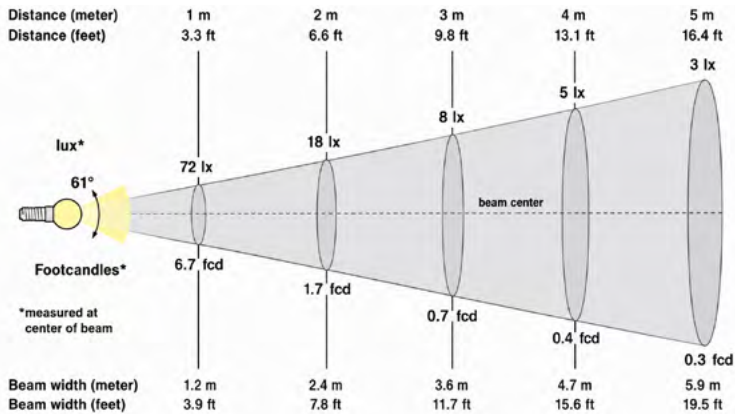
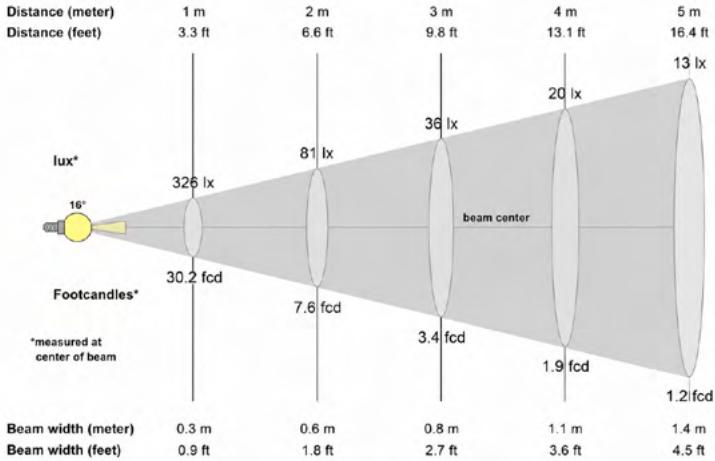
Poids brut **1.5Kg**

Finition **ou** (autre RAL sur commande)

Options : (a) sur rail, (b) tige filetée, (c) patère aimantée, (d) tige ajustable en hauteur (que pour le 1W et 3W)
Autre système de montage sur demande
Driver non inclus (sur demande)

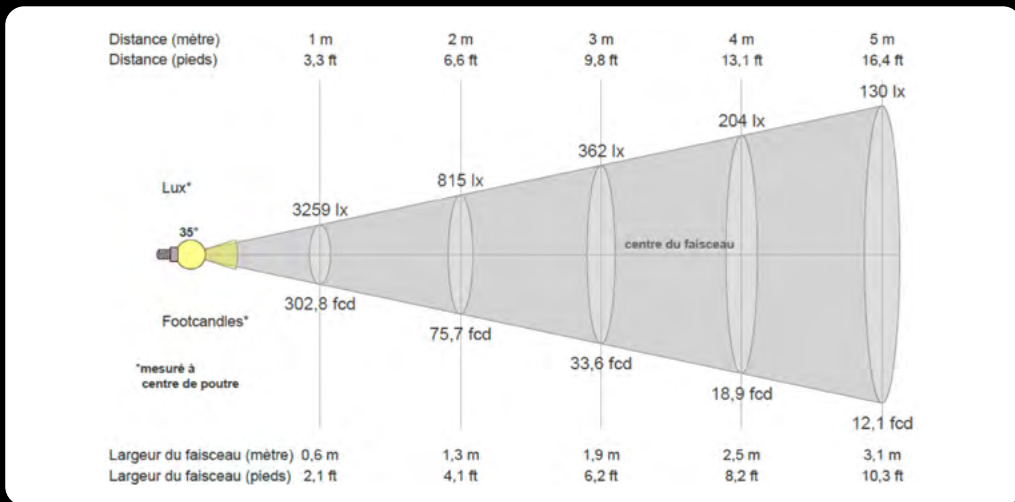
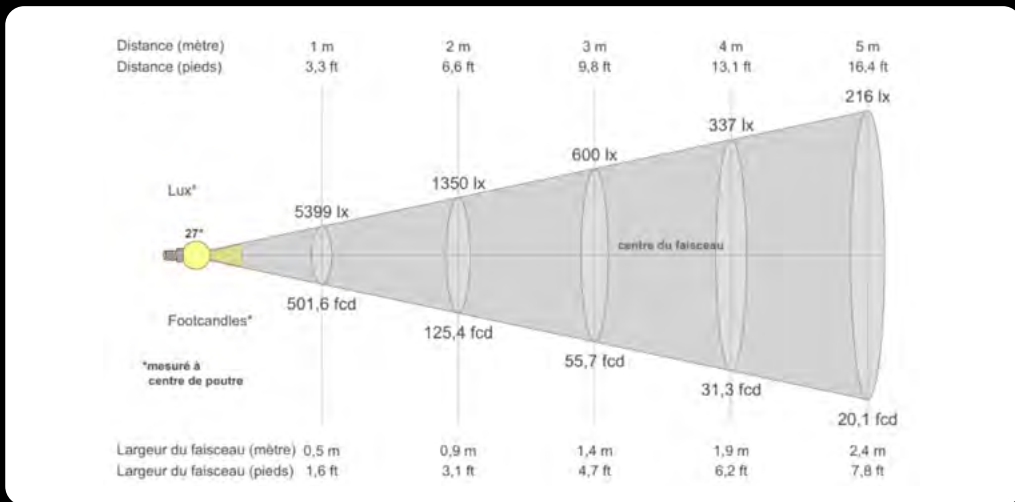


LUX MICRO ZOOM 1 - 1W - 2200K



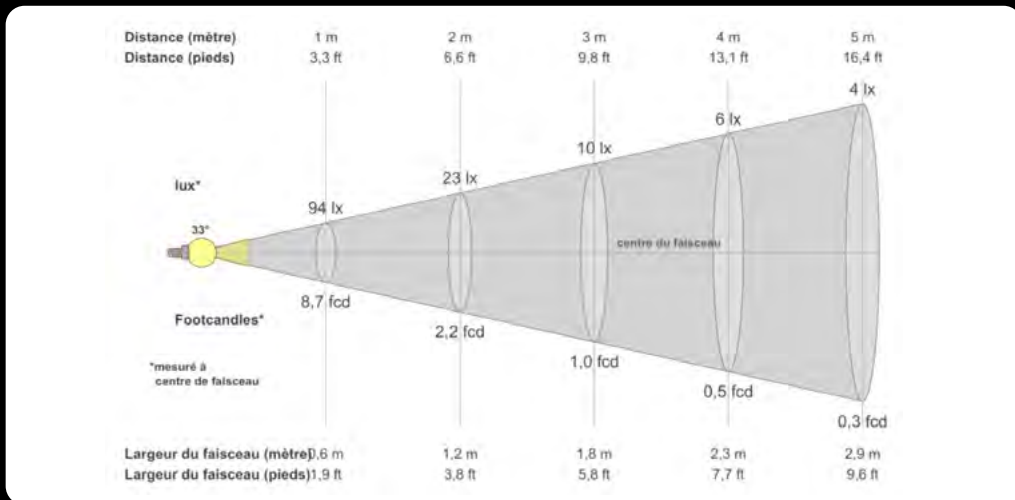
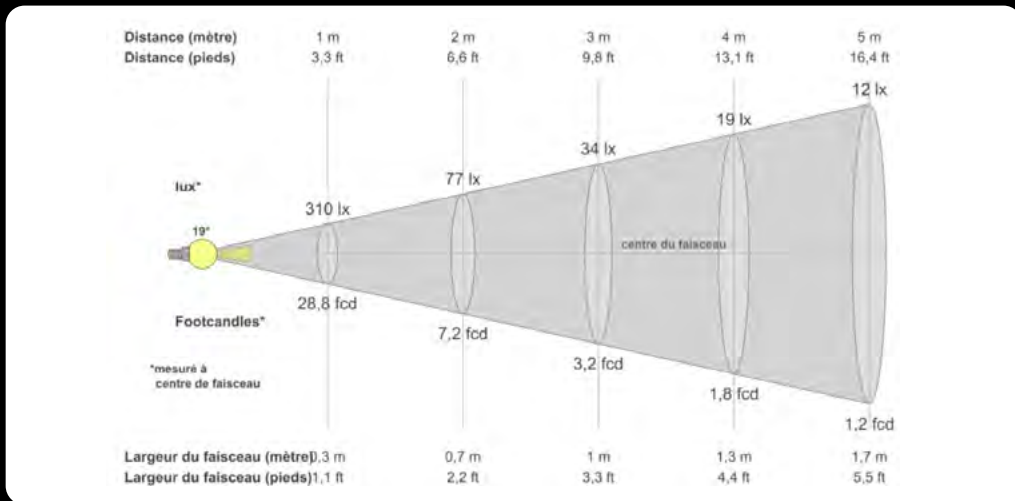


LUX MICRO ZOOM 3 - 3W - 2200K





LUX MICRO ZOOM 5 - 5W - 2200K



Garantie produit : 5 ans

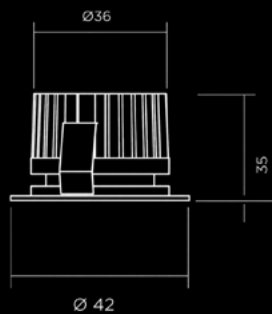
contact@luxangle.fr
www.luxanglebysecante.com

LUX-LAZER MINI

Gamme ponctuel



DIMENSIONS

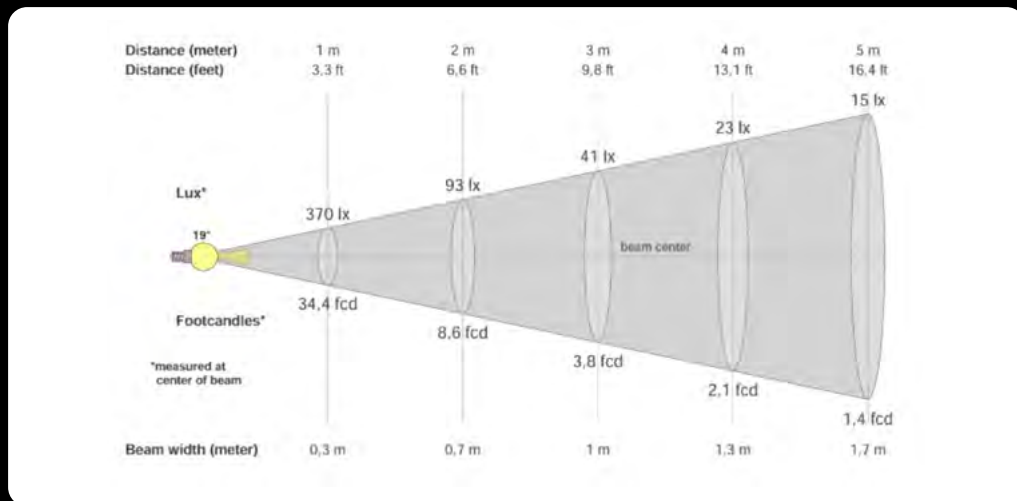


CARACTÉRISTIQUES TECHNIQUES

Puissance	1,5W
Température LED	T° 2700K - 3000K - 4000K - 5000K - 6500K / IRC 90 (autre sur demande)
Optique	15° ou 25°
Orientation	50° (V) - 355° (H)
Driver	Non inclus (sur demande)
Tension électrique	230V/300mA
Classe	3
IP	20
Matériaux	Acier et aluminium
Finition	<input type="radio"/> ou <input type="radio"/> (autre RAL sur commande)
Montage	Encastré (autre sur demande)

Options : Driver On/Off, dimmable par potentiomètre local, DALI, Bluetooth

PHOTOMÉTRIE

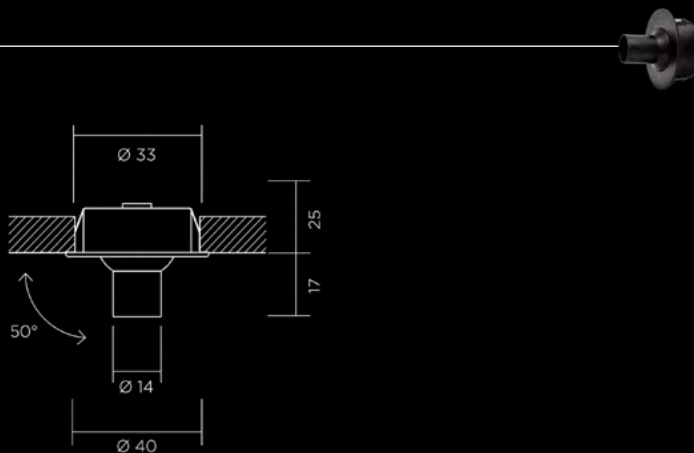


LUX-LAZER SNOOT MINI

Gamme ponctuel



DIMENSIONS



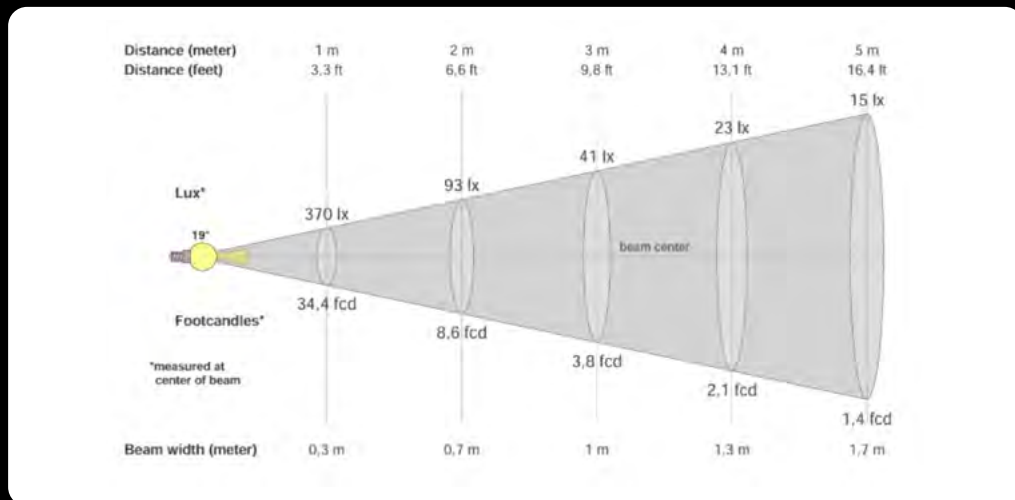
CARACTÉRISTIQUES TECHNIQUES



Puissance	1,5W
Température LED	T° 2700K - 3000K - 4000K - 5000K - 6500K / IRC 90 (autre sur demande)
Optique	15° ou 25°
Orientation	50° (V) - 355° (H)
Driver	Non inclus (sur demande)
Tension électrique	230V/300mA
Classe	3
IP	20
Matériaux	Acier et aluminium
Finition	○ ou ● (autre RAL sur commande)
Montage	Encastré (autre sur demande)

Options : Driver On/Off, dimmable par potentiomètre local, DALI, Bluetooth

PHOTOMÉTRIE -3000K



GAMME PONCTUEL



LUX-GEMINI
62 ZOOM



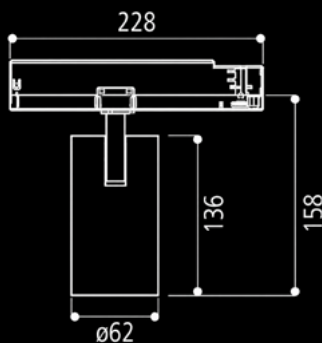
CADREUR
LUX-A-10 DESIGN

LUX-GEMINI 62 ZOOM

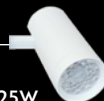
Gamme ponctuel



DIMENSIONS



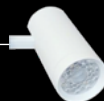
CARACTÉRISTIQUES TECHNIQUES



Puissance	25W
Température LED	T° 2700K - 3000K - 4000K / IRC 90 (autre sur demande)
Optique	12° à 49°
Orientation	90° (V) - 355° (H)
Driver	In-track inclus
Tension électrique	230V/300mA
Classe	3
IP	20
Matériaux	Acier et aluminium
Finition	<input type="radio"/> ou <input checked="" type="radio"/> (autre RAL sur commande)
Montage	Sur rail 3 allumages, sur patère, sur pince pour cimaise (autre sur demande)

Options : Dimmable par potentiomètre local, DALI, DMX, Bluetooth

PHOTOMÉTRIE - 3000K



4000K / 19°

1m (Ø 45cm) – 1000 lux

2m (Ø 100cm) – 250 lux

3m (Ø 130cm) – 140 lux

4000K / 49°

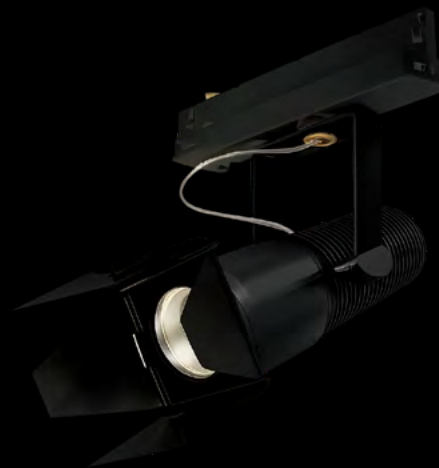
1m (Ø 115cm) – 272 lux

2m (Ø 225cm) – 80 lux

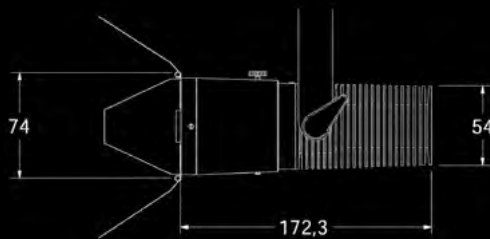
3m (Ø 275cm) – 40 lux

LUX-ZOOM 8-90

Gamme ponctuel



DIMENSIONS



CARACTÉRISTIQUES TECHNIQUES



Puissance	24W
Température LED	T° 2700K - 3000K - 4000K / IRC 95 (autre sur demande)
Optique	8° à 90°
Driver	In-track inclus dimmable par potentiomètre de 0% à 100%
Orientation	220° (V) - 355° (H)
Volets rotatifs	Inclus
Tension électrique	230V / 700mA
Classe	3
IP	20
Matériaux	Acier et aluminium
Finition	<input type="radio"/> ou <input checked="" type="radio"/> (autre RAL sur commande)
Montage	Sur rail 3 allumages, sur patère, sur pince pour cimaise (autre sur demande)

Options : DALI, DMX, Bluetooth

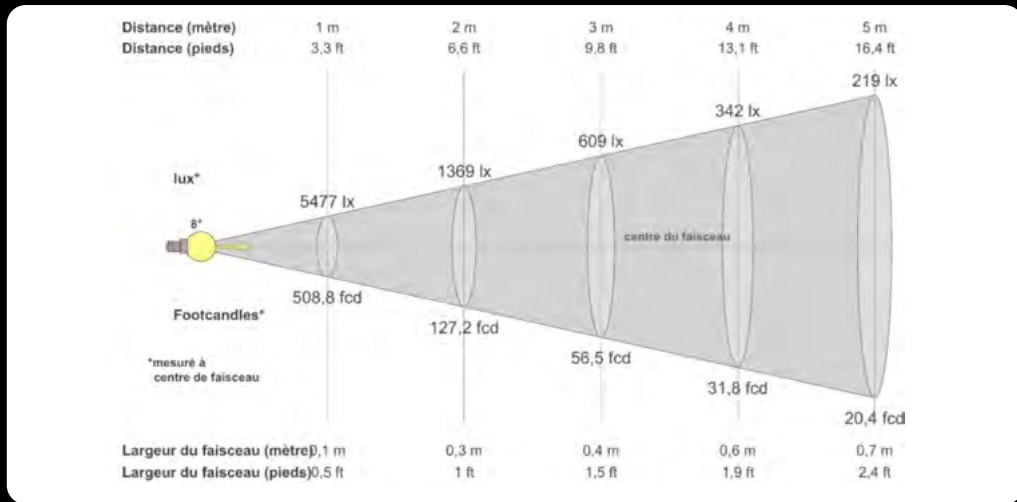
PHOTOMÉTRIE



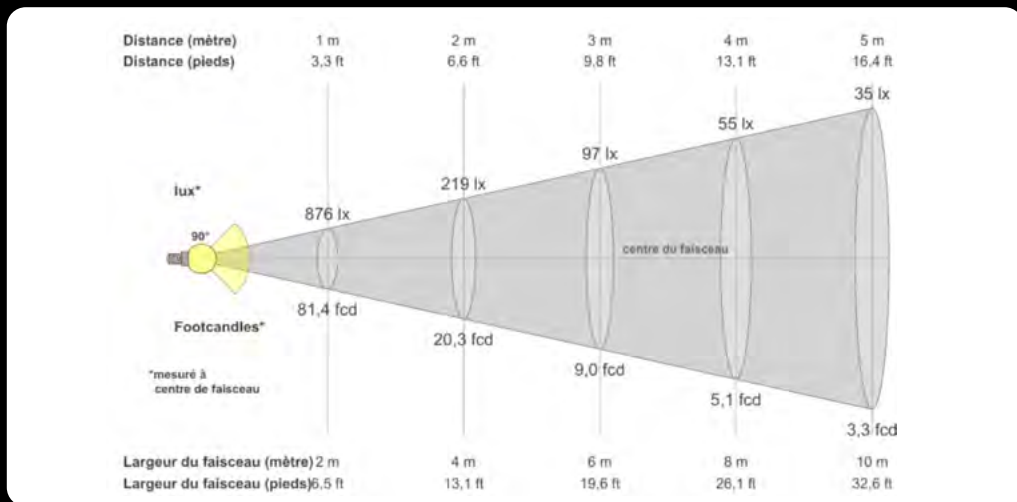
(Page suivante)



Angle 8° à 6m Ø 0,9m – 152 lux / à 7m Ø 1,04m – 112 lux



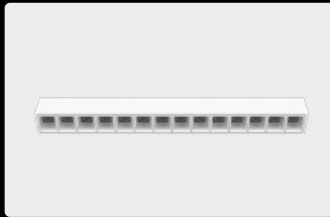
Angle 90° à 6m Ø 12m – 24 lux / à 7m Ø 14m – 17 lux



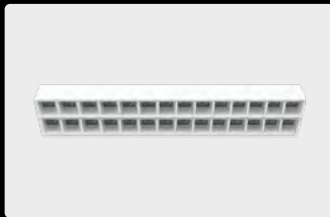
Garantie produit : 5 ans

contact@luxangle.fr
www.luxanglebysecante.com

GAMME WALL WASHER



LUX-LINE 14



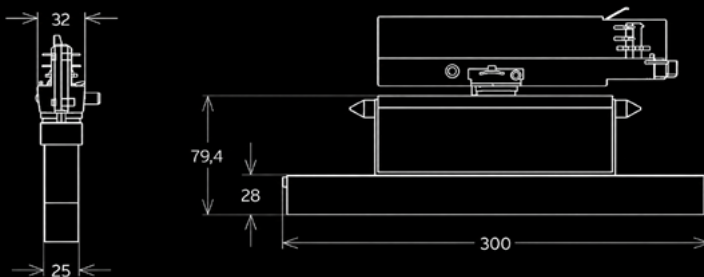
LUX-LINE 28

LUX-LINE 14

Gamme wall washer



DIMENSIONS

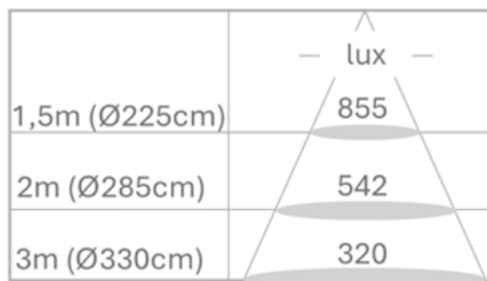


CARACTÉRISTIQUES TECHNIQUES

Puissance	14W
Température LED	T° 2700K - 3000K - 4000K / IRC 90 (autre sur demande)
Optique	65°
Orientation	180° (V) - 355° (H)
Reflecteur	Noir ou blanc
Driver	In-track inclus
Tension électrique	230V/300mA
Classe	3
IP	20
Matériaux	Acier et aluminium
Finition	<input type="radio"/> ou <input checked="" type="radio"/> (autre RAL sur commande)
Montage	Sur rail 3 allumages, sur patère, sur pince pour cimaise, autre sur demande (autre sur demande)

Options : Dimmable par potentiomètre local, DALI, DMX, Bluetooth.

PHOTOMÉTRIE -3000K

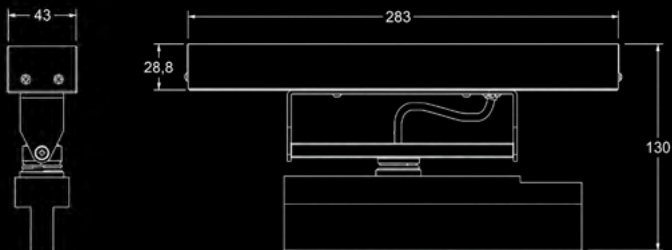


LUX-LINE 28

Gamme wall washer



DIMENSIONS



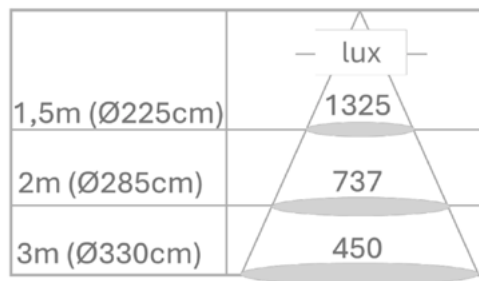
CARACTÉRISTIQUES TECHNIQUES



Puissance	28W
Température LED	T° 2700K - 3000K - 4000K / IRC 90 (autre sur demande)
Optique	65°
Orientation	180° (V) - 355° (H)
Reflecteur	Noir ou blanc
Driver	In-track inclus
Tension électrique	230V/300mA
Classe	3
IP	20
Matériaux	Acier et aluminium
Finition	<input type="radio"/> ou <input type="radio"/> (autre RAL sur commande)
Montage	Sur rail 3 allumages, sur patère, sur pince pour cimaise, autre sur demande (autre sur demande)

Options : Dimmable par potentiomètre local, DALI, DMX, Bluetooth.

PHOTOMÉTRIE -3000K







NOS CLIENTS

MUSÉE JACQUEMART-ANDRÉ, PARIS

CITÉ INTERNATIONALE DE LA LANGUE FRANÇAISE, VILLERS-COTTERÊTS

MUSÉE DES BEAUX-ARTS, VALENCIENNE

CITÉ DE LA DENTELLE ET DE LA MODE, CALAIS

100% RÉPARABLE

Tous nos projecteurs sont conçus pour durer et être réparés facilement, hors et sous garantie.
Pièces détachées disponibles, documentation complète et assistance technique incluse.



PIÈCES DÉTACHÉES

Disponibles sur simple demande



DOCUMENTATION

Guides de réparation complets



ASSISTANCE TECHNIQUE

Support dédié à votre service

CONTACT

contact@luxangle.fr

DELPHINE LEHOUX

Responsable projet

+33 7 49 30 82 44

delphine.lehoux@groupe-sc.fr

STEPHAN CLOUT

+33 6 09 16 06 87

stephan.clout@groupe-sc.fr

4 Passage Saint Paul, 75004 Paris

www.luxanglebysecante.com

LUXANGLE
BY SECANTE